

グリーンスタンドの設置について

- グリーンスタンド商品の設置は、通常置くだけでお使いいただけます。
- 床面にしっかり固定できる商品で施工業者様にて、スタンド本体等に穴加工を行う商品もありますので注意事項とともに、ご説明いたします。

■設置に際して

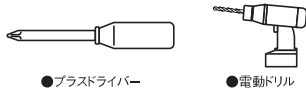
- グリーンスタンド、床面固定用のアンカーボルト、ビスは床面の材質(木材、モルタル、コンクリート等)によって最適な物とサイズを選定ください。
- グリーンスタンドをしっかり、アンカーボルト、ビス等で設置固定する場合は、安全のため専門知識のある業者様にて行ってください。

■全取り付け共通の注意事項

(不用意・不適切な取り付けは事故につながる恐れがあります)

- 工具等の取り扱いには充分ご注意ください。
- プラスドライバーの先端十字は、ネジの十字と合ったものをご使用ください。
- 取り付けの際は、製品部材・部品の角でのケガや、床・壁など、室内を傷つけないようご注意ください。
- 取り付けの際は、お子さまに注意し広い場所で2人以上でおこなってください。
- 取付手順に従って部材の取り付け、ネジ締めなどを確実にこなしてください。取付手順が違くと取り付けられない場合があります。また、部材の取り付け、ネジ締めなどが不十分ですと使用中に製品が破損しケガをする恐れがあります。

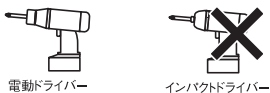
●取り付けに必要な工具です。ご注意ください。



●プラスドライバー ●電動ドリル

電動工具を使用する場合の注意

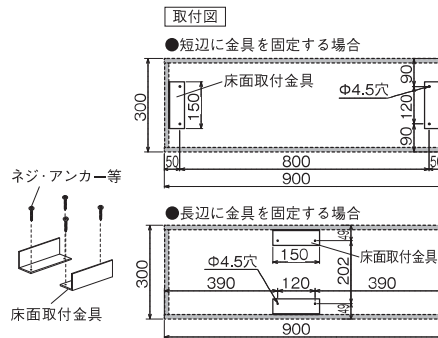
電動ドライバーは締め付けトルクを強く設定し、様子を見ながら調節してご使用ください。インパクトドライバーは部品や部材を破壊する恐れがありますので使用しないでください。



電動ドライバー インパクトドライバー

GR58

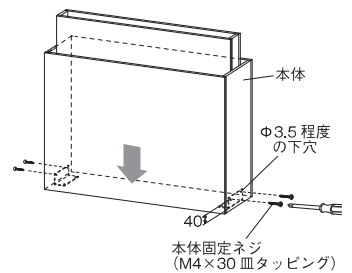
※床面素材にあった径4mmのコンクリートビスやアンカーを別途ご準備ください。



取付図を参照の上、床面取付金具を本体の短辺もしくは長辺に取り付ける方向で位置決めし、固定します。

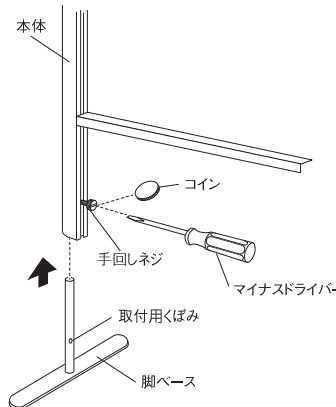
●オプション「床面取付金具セット」による取り付け

1セットの付属品
床面取付金具 2ヶ
本体固定ネジ 4ヶ



本体を上からかぶせた後、本体の底から40mmのところにはφ3.5程度のドリル針で本体から床面取付金具に穴を貫通させてから、本体固定ネジで固定します。

GR78

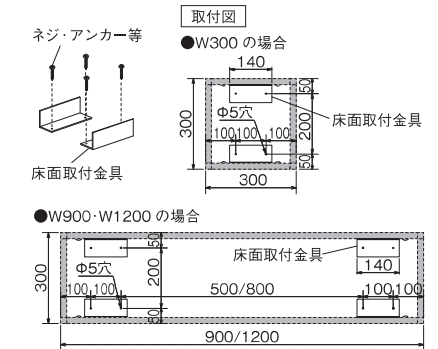


手回しネジを緩めて、脚ベースの取付用くぼみを内側の向きにして本体に差し込みます。手回しネジを締めて固定します。

※手回しネジは手回しでも取り付けできませんが、しっかり取り付けたい場合は、コイン又はマイナスドライバーで取り付けてください。

GR83

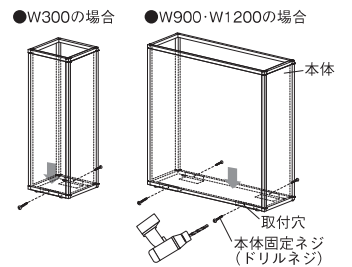
※床面素材にあった径4mmのコンクリートビスやアンカーを別途ご準備ください。



取付図を参照の上、床面取付金具を本体の短辺もしくは長辺に取り付ける方向で位置決めし、固定します。

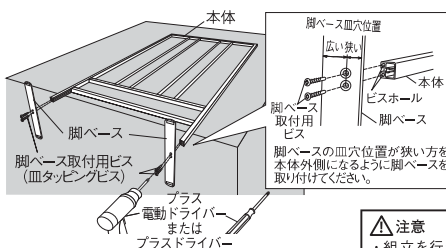
●オプション「床面取付金具FRセット」による取り付け

1セットの付属品
2セットの付属品
(W300) (W900・W1200)
床面取付金具 2ヶ 床面取付金具 4ヶ
本体固定ネジ 2ヶ 本体固定ネジ 4ヶ



本体を上からかぶせた後、本体アルミ枠下部正面にあいている取付穴より本体固定ネジ(ドリルネジ)で床面取付金具と本体を固定します。

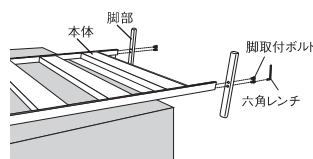
GR121



本体底面のビスホールに脚ベースの皿穴を合わせて、脚ベース取付用ビス(皿タッピングビス)でしっかりと締め固定します。

注意
・組立を行う際は、必ず下にダンボールや毛布を敷いてください。本体、机や台などが傷つく恐れがあります。

GR122



本体下部の脚取付ボルトを六角レンチを使って取りはずし、本体と脚部を脚取付ボルトで固定します。

注意
・組立を行う際は、必ず下にダンボールや毛布を敷いてください。本体、机や台などが傷つく恐れがあります。
・ビス(ボルト)が傾いた状態で、工具を使い無理に締め込むとネジ山を破壊させる場合があります。
・確実に取り付けするため、工具でビス(ボルト)を全て仮止めしたあとしっかりと締め込んでください。